

پمپ سیر کولاتور پکیجی سیلند مدل CKR



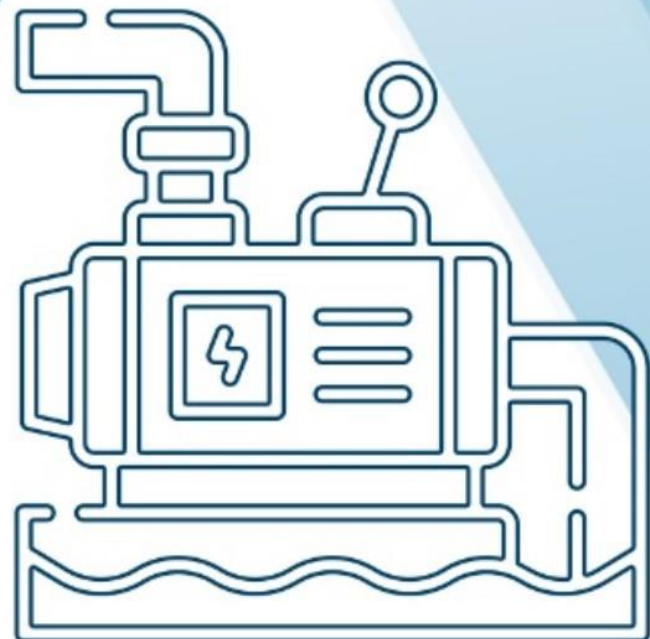
www.kalasanati.com



@kalasanati_com



+982188544230



PUMP

www.kalasanati.com



از این که کالا صنعتی را انتخاب کرده اید از شما ممنونیم. گروه کالا صنعتی را میتوان بهترین شرکت برای مشاوره و خرید کالای صنعتی دانست. این شرکت با ترکیب صنعت و تکنولوژی توانسته بهترین خدمات مشاوره ای در زمینه خرید کالای صنعتی و به طور تخصصی پمپ آلات خانگی و صنعتی موجود در بازار را ارائه دهد. انواع پمپ آب خانگی، کفکش، لجن کش، موتور پمپ، شناور، پمپ وکیوم، بیستونی، دیافراگمی، پمپ دنده ای و بسیاری کالاهای مرتبط با این دسته بندی ها، در سایت کالا صنعتی قابل خرید بوده و سعی بر آن است که قیمت های درج شده کاملاً به روز باشد تا اینکه تصمیم گیری برای مشتریان و کارشناسان فنی شرکت ها آسان شود.

در راستای ارزشمندی مشاوره برای انتخاب پمپ، آماده کردن دیتاشیت و کاتالوگ های با کیفیت در دستور کار این شرکت قرار گرفته است. در ذیل دیتاشیت پمپ سیلند ایتالیا آمده و این مشخصات مربوط به آخرین ویرایش شرکت سازنده می باشد.

- نکته: همواره سعی بر آن بوده که مشخصات و اطلاعات مربوط به کاتالوگ ها به صورت دقیق بازنویسی و نگارش شود. اما به صورت سهوی ممکن است اشکالات نگارشی در کاتالوگ وجود داشته باشد.

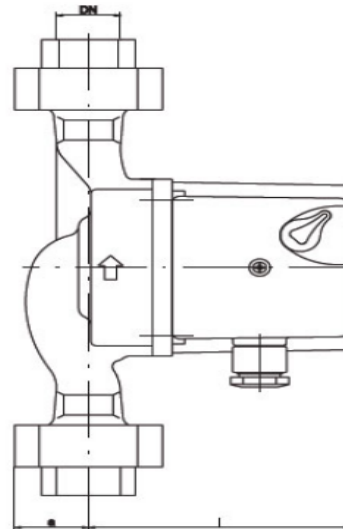
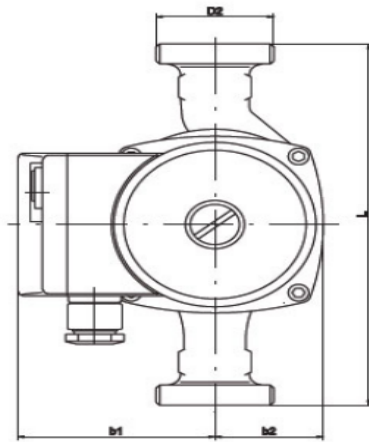




TECHNICAL FEATURES

- Pump body: Cast iron G20 with anti-corrosive coating
- Rotor sleeve and motor flange: Stainless steel AISI 303
- Bearings: Graphite
- Impeller: Techno-polymer
- Pump shaft: Stainless steel AISI 420

Tipo Type	Max Potenza nominale Max nominal power	Velocità Speed	n	Corrente assorbita Input current [A]	Portata - Capacity												
					Q [m³/h]	0	1	2	3	4	6	8	10				
a	W	pos.	rpm	1~ 230 V	Q [l/min]	0	17	33	50	67	100	133	167				
CKR 25-40-130 CKR 25-40-180	36	1	1315	0,15	Prevalenza (m C.A.) - Total head (m W.C.)												
	44	2	1885	0,19	3,6	1,3	0,3										
	50	3	2456	0,21	4,1	2,6	1										
CKR 25-60-130 CKR 25-60-180	40	1	1080	0,17	4,3	3,3	1,9	0,7	0,1								
	67	2	1530	0,29	3,6	0,9	0,1										
	90	3	1980	0,39	5,1	3,5	1,1	0,1									
CKR 25-80-180	107	1	1150	0,49	5,6	5	3,7	2,1	0,6								
	176	2	1750	0,8	5,4	3,9	2	0,8	0,4								
	210	3	2450	0,95	7,1	6,4	5,5	4,4	3,4	1,4							
					7,4	7	6,5	6	5,3	4,1	2,7	1,1					



TIPO TYPE	DIMENSIONI [mm] DIMENSIONS [mm]							IMBALLO [mm] PACKING [mm]			PESO WEIGHT [kg]
	DN	D2	L	l	b1	b2	a	A	L	P	
CKR 25-40-130	25	1 1/2"	130	108	80	44	28	150	135	200	2,3
CKR 25-40-180	25	1 1/2"	180	108	80	44	28	150	135	200	2,5
CKR 25-60-130	25	1 1/2"	130	108	80	44	28	150	135	200	2,3
CKR 25-60-180	25	1 1/2"	180	108	80	44	28	150	135	200	2,5
CKR 25-80-180	25	1 1/2"	180	108	80	44	28	150	135	200	2,4
CKR 32-60-180	32	1 1/2"	180	108	80	44	28	150	135	200	2,76
CKR 32-80-180	32	1 1/2"	180	108	80	44	28	150	135	200	5
CKR 32-100-180	32	1 1/2"	180	108	80	44	28	150	135	200	5,4
CKR 36-80/F200	32	1 1/2"	180	108	80	44	28	150	135	200	5